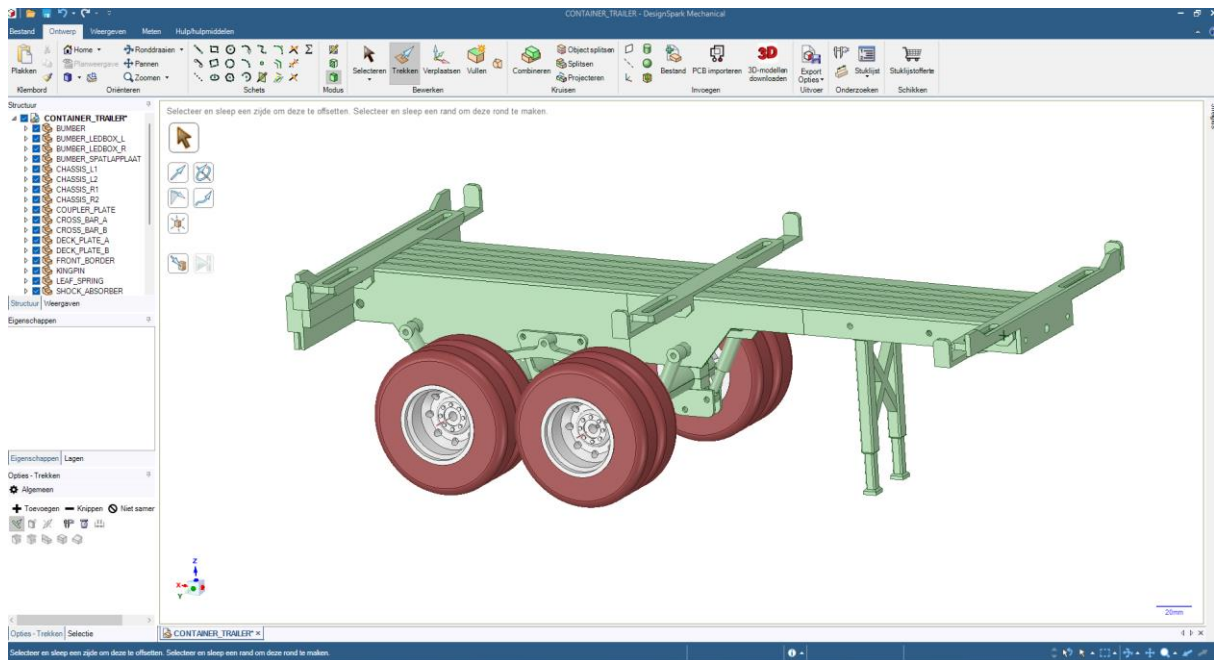


Twee assige Container Trailer

Ik heb een twee assige Container Trailer gemaakt in schaal 1:14, dit voor Uw eigen zelfbouw Container Trailer projecten.

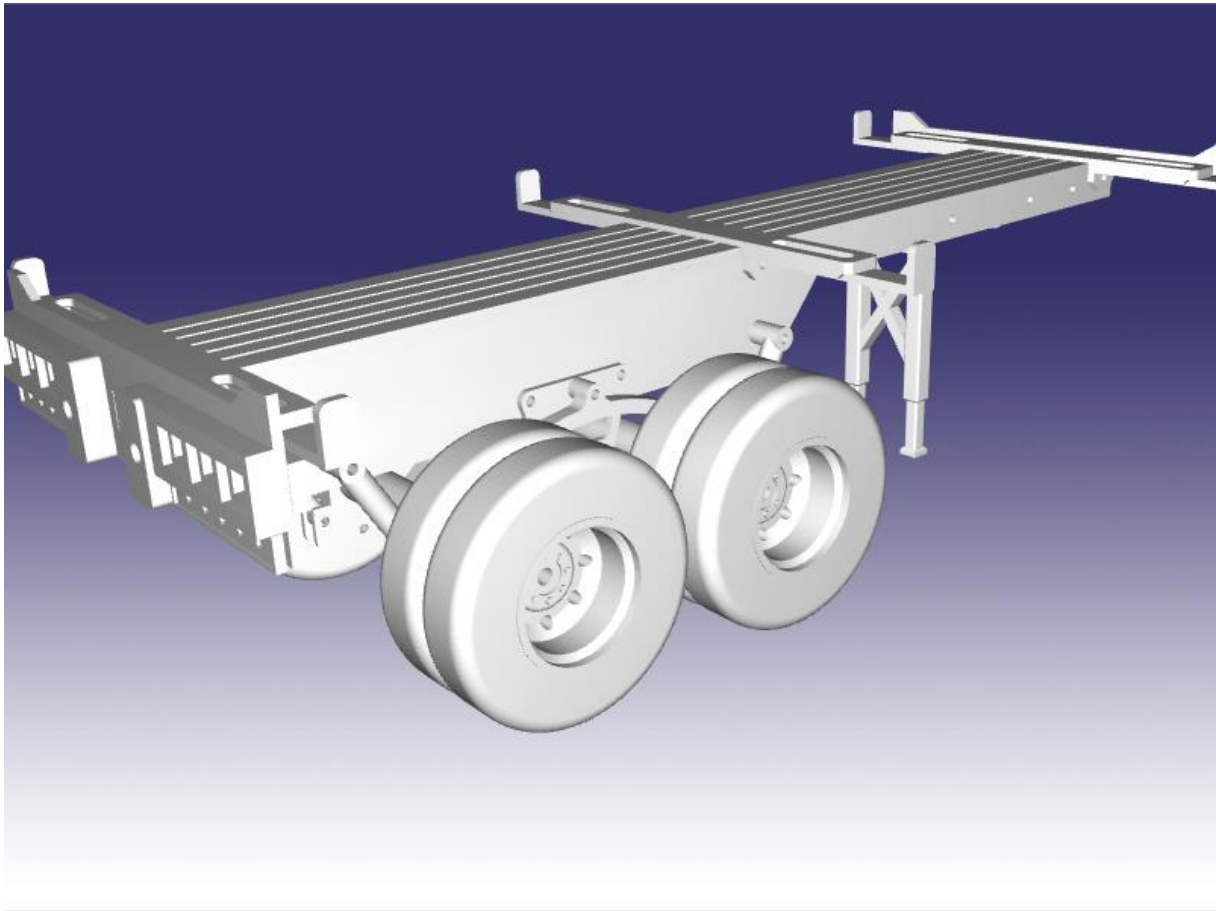
De onderdelen heb ik getekend met een 3D ontwerp programma DesignSpark Mechanical.



Afmetingen:

De totaal lentre van deze Flatbed Trailer is 44,5cm, de breedte is 18cm (*is instelbaar*), en is geschikt voor een 20" Container.

Deze handleiding kan afwijken van het origineel, daar ik altijd nog probeer het ontwerp te optimaliseren.



Zelf Project:

ik kan deze Container Trailer leveren als zelfbouw project, ik maakt dan voor U alle 3D geprinte onderdelen inclusief Wielvelgen.

Verders heb U dan de benodigde 3M boutjes, ringetjes en moertjes nodig, twee stuks draadassen (om de wielvelgen te bevestigen) van M5x160mm en de acht benodigde Tamiya Bandjes. Alle onderdelen zijn 3D Prints en worden geleverd in de kleur Zwart.

Compleet gemonteerd:

Deze foto's kunnen afwijken van het origineel, dit omdat ik steeds probeer het ontwerp te verbeteren.

Ik kan deze Container Trailer ook compleet afgemonteerd leveren inclusief de acht Tamiya bandjes.







Deze Twee assige Container Trailer is tegen een redelijk goedkopen vergoeding verkrijgbaar in mijn Online Webwinkel te vinden op www.wdevaal.nl

Suggesties zijn natuurlijk altijd welkom

Groetjes Willy's 3D Print Factory.

www.wdevaal.nl