

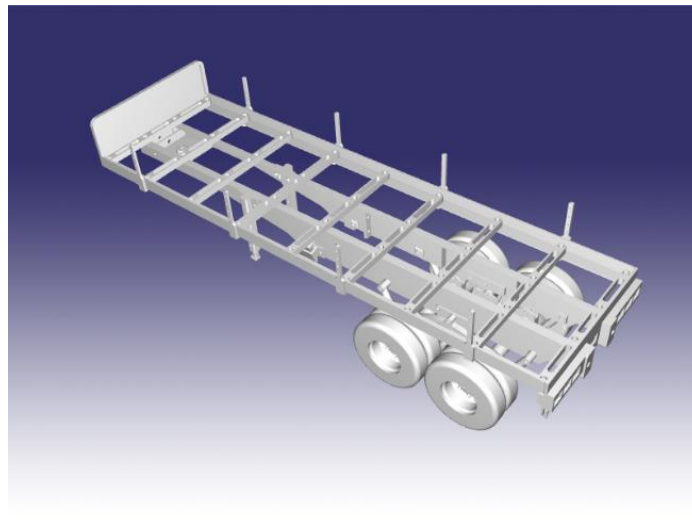
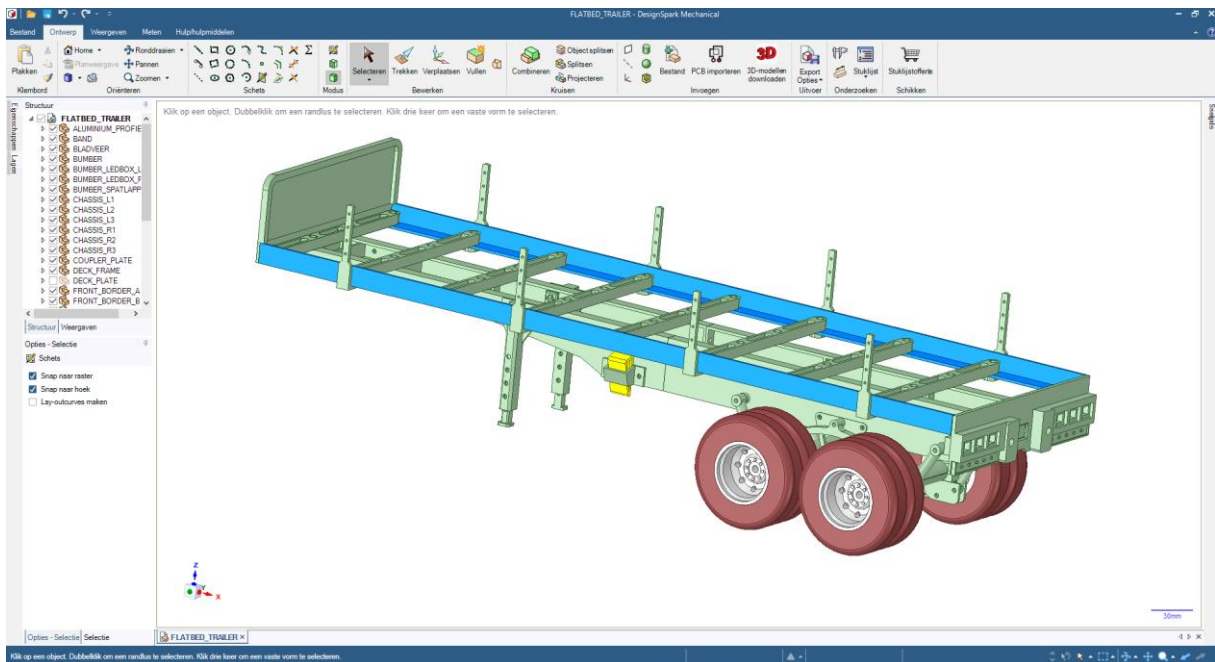
Twee assige Flatbed Trailer

Ik heb een twee assige Flatbed Trailer gemaakt in schaal 1:14, dit voor Uw eigen zelfbouw Flatbed Trailer projecten.

Dit onderstel is gebaseerd op de originele Tamiya Flatbed Trailer model: 56306



De onderdelen heb ik getekend met een 3D ontwerp programma DesignSpark Mechanical.



Afmetingen:

De totaal lente van deze Flatbed Trailer is 61cm, de breedte is 18cm.

Zelf Project:

ik kan deze Flatbed Trailer leveren als zelfbouw project, ik maakt dan voor U alle 3D geprinte onderdelen inclusief Wielvelgen, Achterlicht glaasjes en twee Wielblokken. Verders heb U dan de benodigde 3M boutjes, ringetjes en moertjes nodig, 2 stuks Aluminium hoekprofiel 15x15x2mm van 60cm lang, Houten latjes (voor de vloer) van 18x5mm en 60cm lang, twee stuks draadassen (om de wielvelgen te bevestigen) van 5mm en de acht benodigde Tamiya Bandjes. Alle onderdelen zijn 3D Prints en worden geleverd in de kleur Zwart.

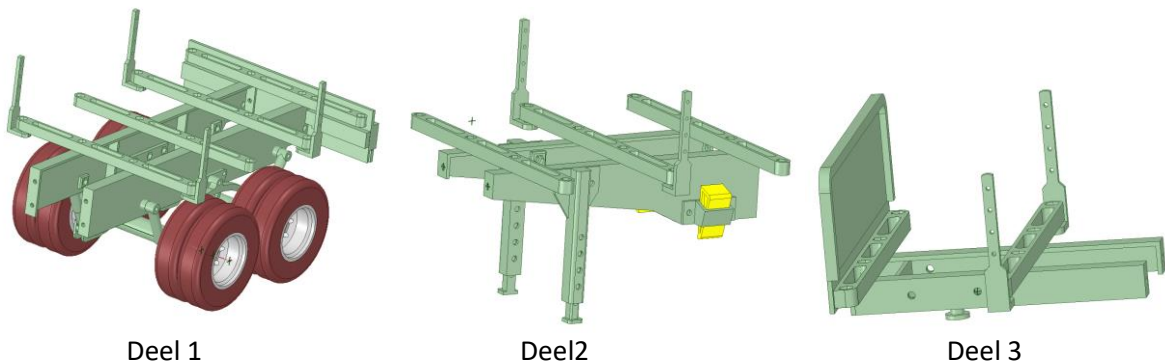
Compleet gemonteerd:

Ik kan deze Flatbed Trailer ook compleet afgemonteerd leveren inclusief de acht Tamiya bandjes, maar met uitzondering van de 2 stuks Aluminium hoekprofiel 15x15x2mm van 60cm lang en Latjes voor de vloer.

Verzenden:

Omdat ik in het verleden problemen heb ondervonden het verzending van met name de verpakking voor langere Trailer. Die verpakking materialen zijn best prijzig en gezien ik zelf de kosten voor de standaard PostNL verpakkingen niet door bereken in de prijs was dit voor mijn een extra kostenpost.

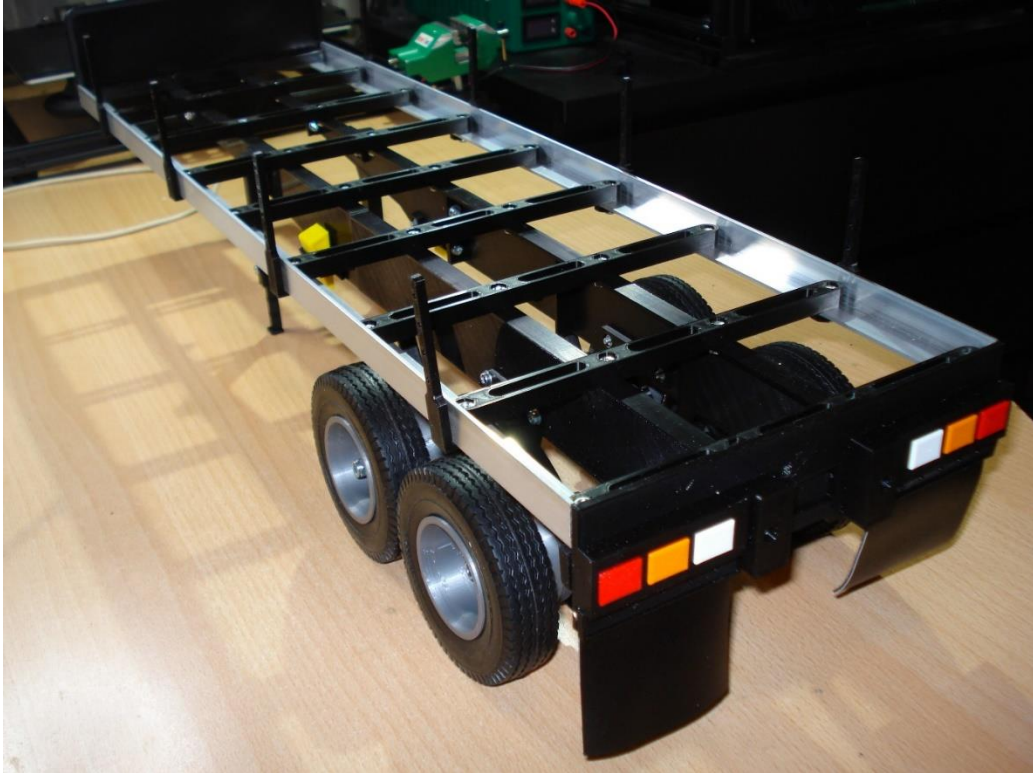
Deze voor gemonteerde Flatbed Trailer word nu in drie delen verzonden, en deze drie delen kunt U zelf met de mee geleverde 3M boutjes en moertjes even aan elkaar bevestigen. Daarna zelf even de twee Aluminium hoekprofiel 15x15x2mm van 60cm opmaat zagen en monteren en de lattenbodemp op maat zagen en plaatsen en U hebt er weer een mooie Flatbed Trailer bij.



Door deze Trailer in drie delen te verzenden kan ik gebruik maken van de standaard PostNL verpakkingen en hiermee de prijs beperkt houden.

Ter attenties:

Helaas heb ik op dit moment de bestelde Tamiya bandjes nog niet ontvangen dus ziet U op de volgende foto's dat er maar vier van de acht bandjes op zitten.







Deze Twee assige Flatbed Trailer is tegen een redelijk goedkopen vergoeding verkrijgbaar in mijn Online Webwinkel te vinden op www.wdevaal.nl

Suggesties zijn natuurlijk altijd welkom

Groetjes Willy's 3D Print Factory.

www.wdevaal.nl