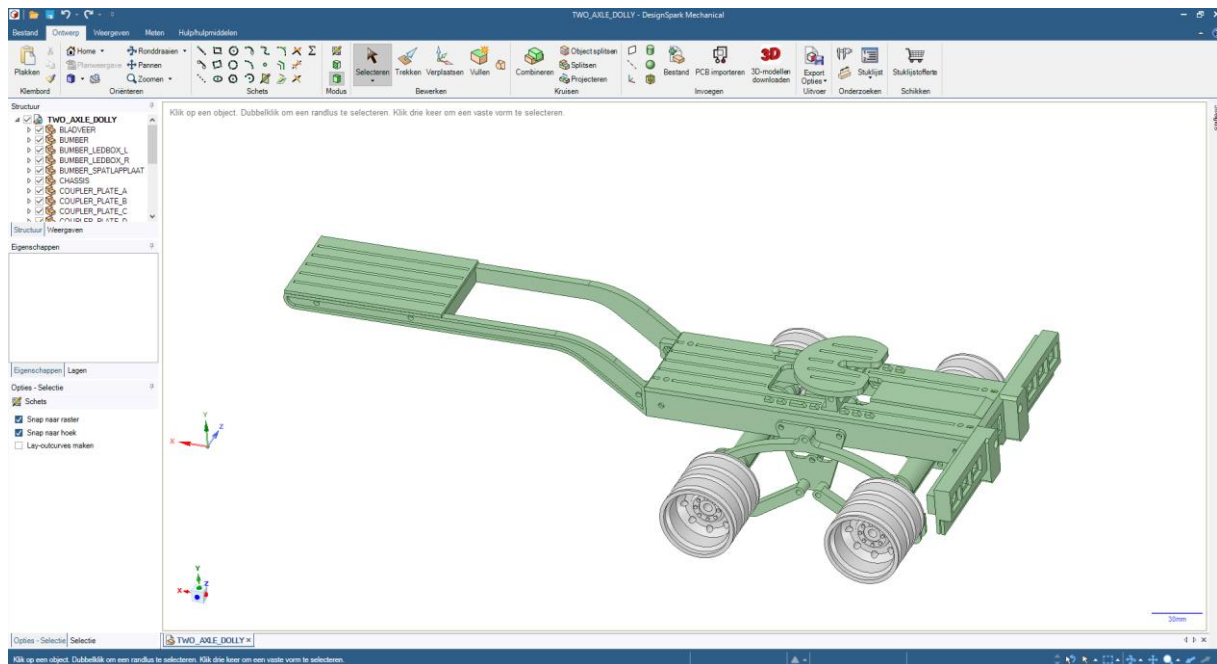


Two assige Dolly

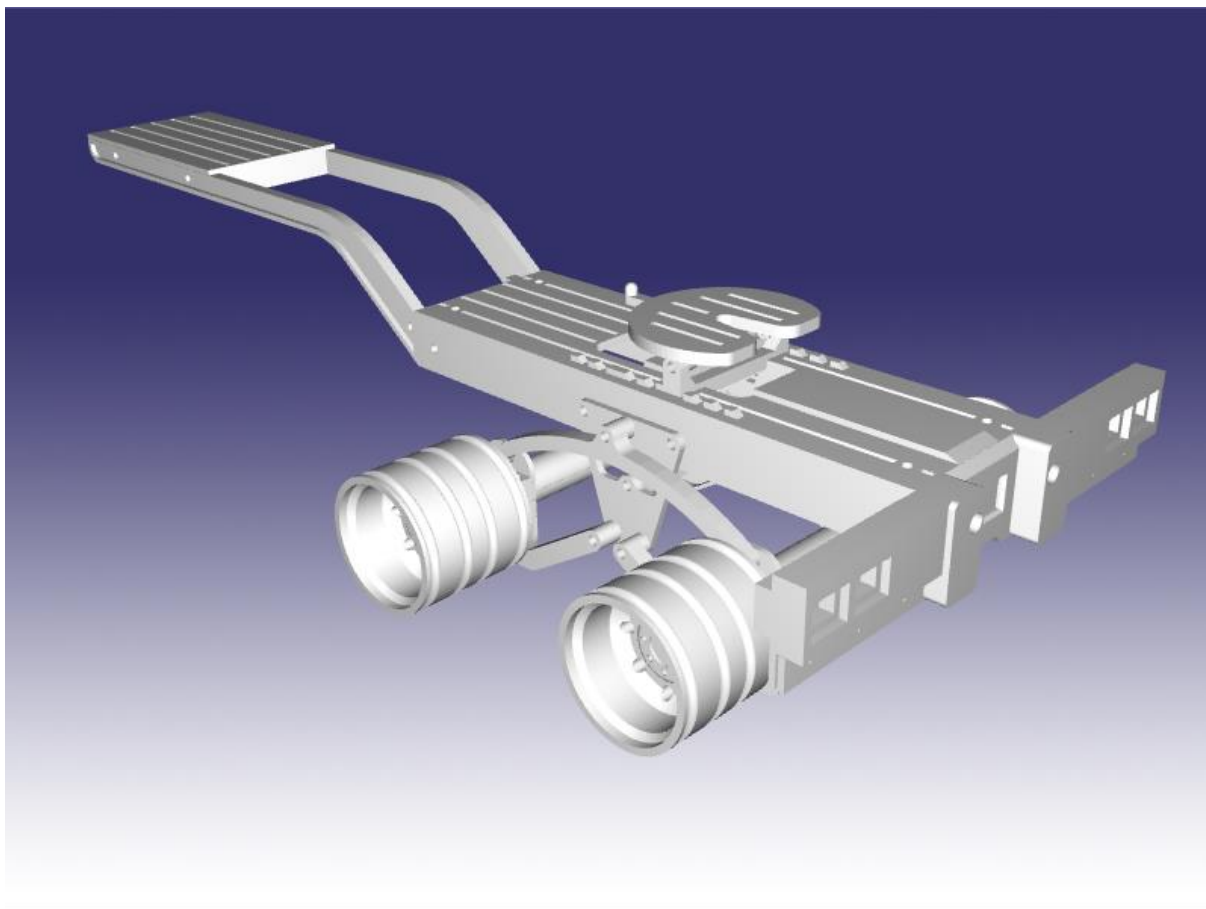
Ik heb een twee assige Dolly met een Zwanenhals koppeling gemaakt, dit voor een eigen zelfbouw Dolly projecten.

Al deze onderdelen zijn passend gemaakt voor de standaard Tamiya chassis afmetingen, en hebben een binnenmaat van 59mm en een buitenmaat van 62mm.

De onderdelen heb ik getekend met een 3D ontwerp programma DesignSpark Mechanical.

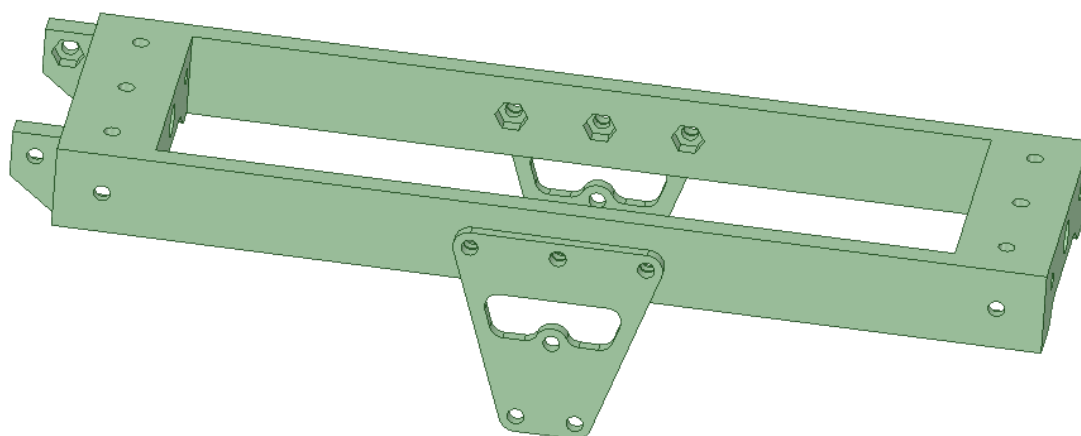


Zelfbouw project:

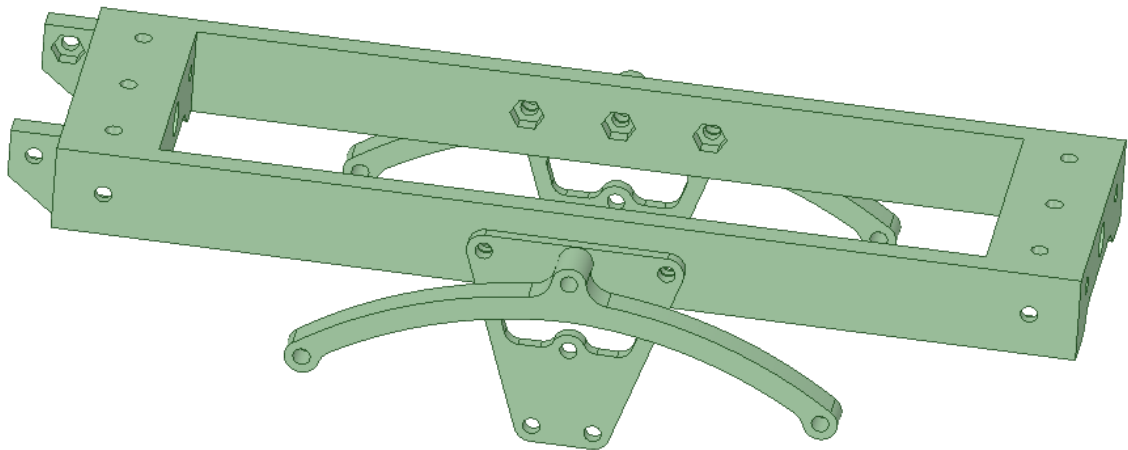


Alle onderdelen zijn 3D Prints en worden geleverd in de kleur Zwart.

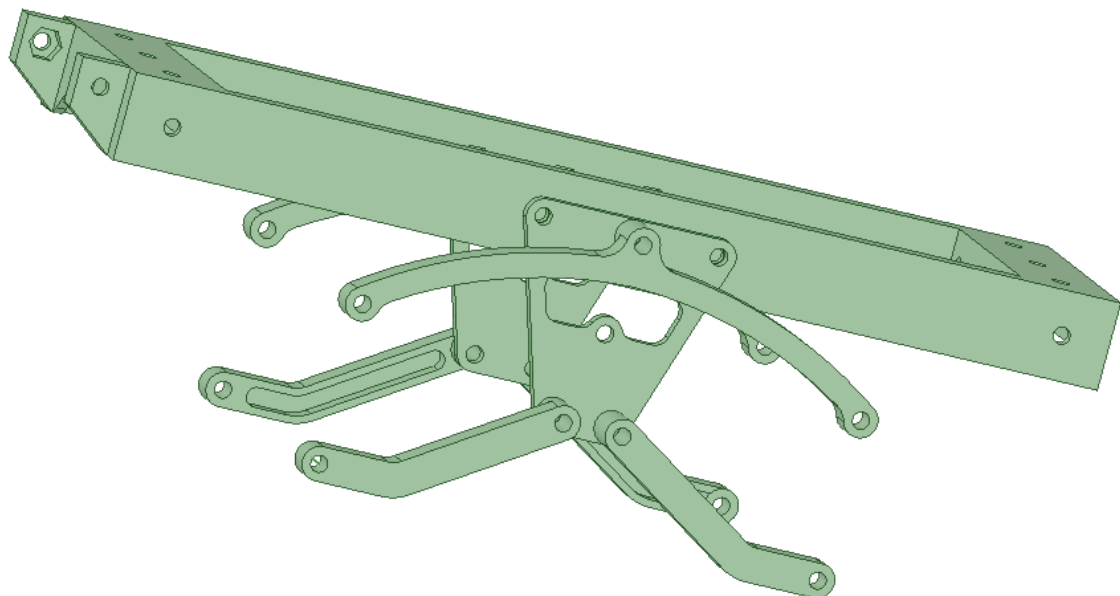
Je begint met het Chassis deel, waarop je de beiden Ophang platen bevestigt met vier stuks 3M 10mm boutjes en moertjes.



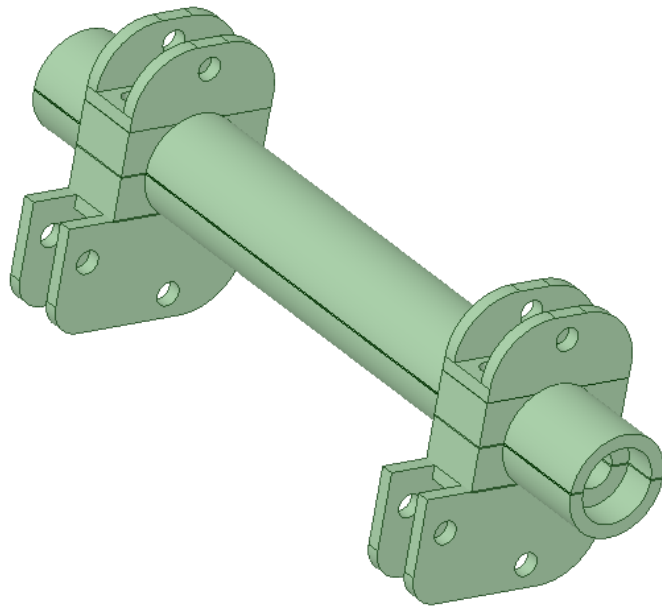
Daarna plaats je op de beiden Ophang platen de twee Bladveren, met twee stuks 3M 20mm boutjes en zelfborg moertjes.



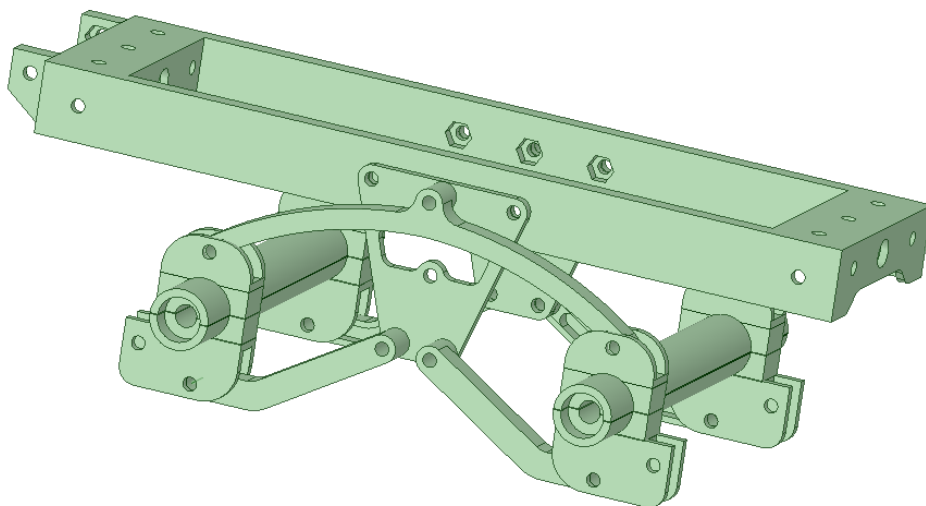
Op de Ophang platen bevestig je nu de twee linker en rechter Suspensie stukken C en D , met vier stuks 3M 20mm boutjes en zelfborg moertjes.



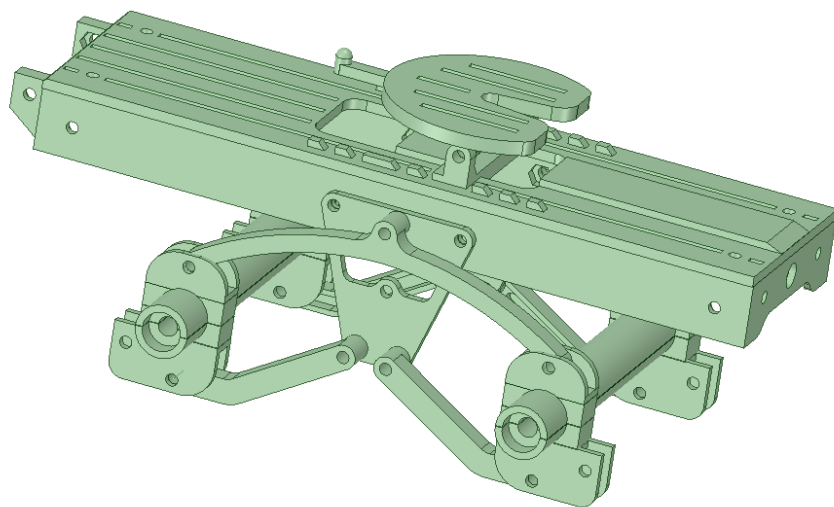
Nu maken je eerst de beiden wiel assen klaar, de assen zelf bestaan uit twee delen die je als volg moet monteren met de Suspensie delen A en B, met twee stuks 3M 20mm boutjes en moertjes.



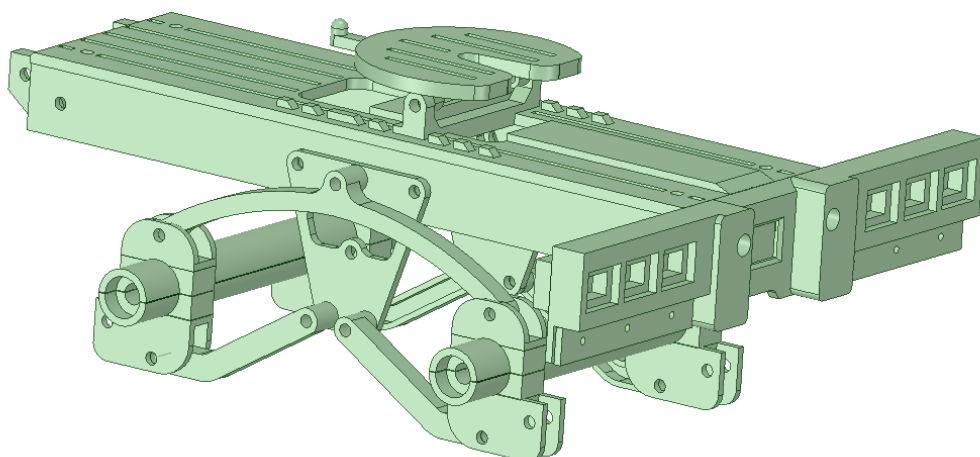
De beiden assen zet je nu als volgt vast aan de Bladveren en de twee linker en rechter Suspensie stukken C en D.



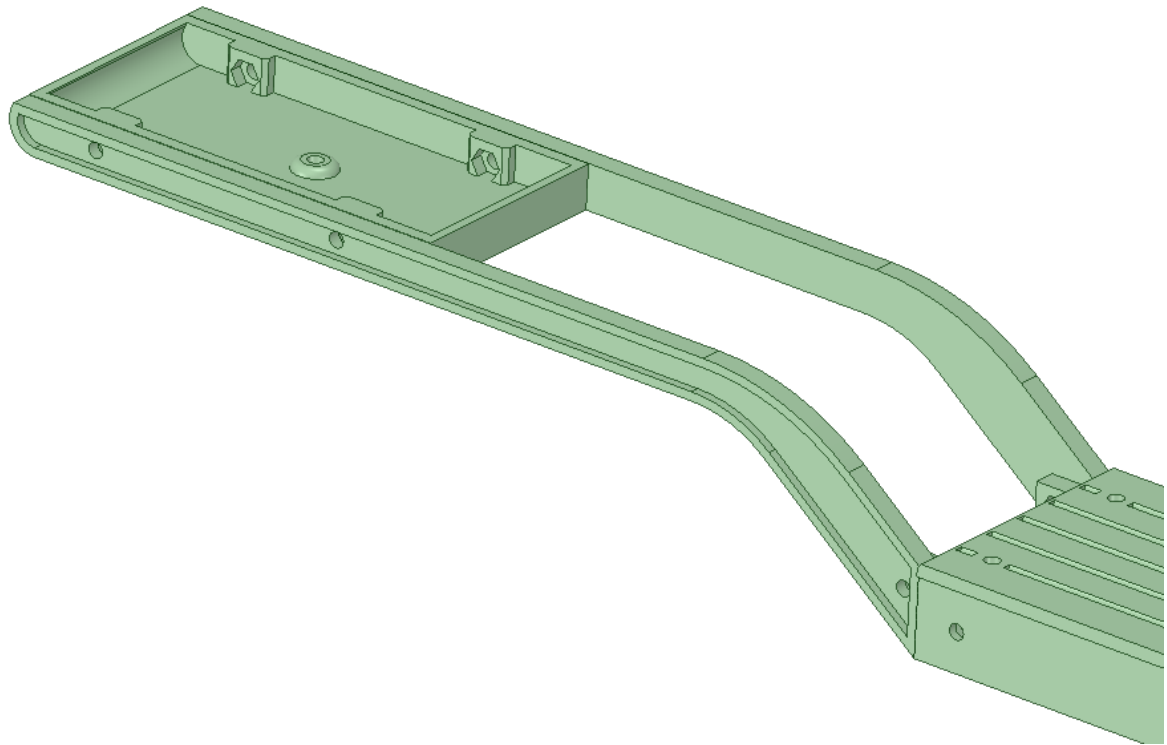
Op het Chassis deel plaatsen we nu de Mainrail plaat met de Coupler plaat en Coupler hendel.
Zet de Mainrail plaat vast met vier stuks 3M 10mm boutjes en moertjes.



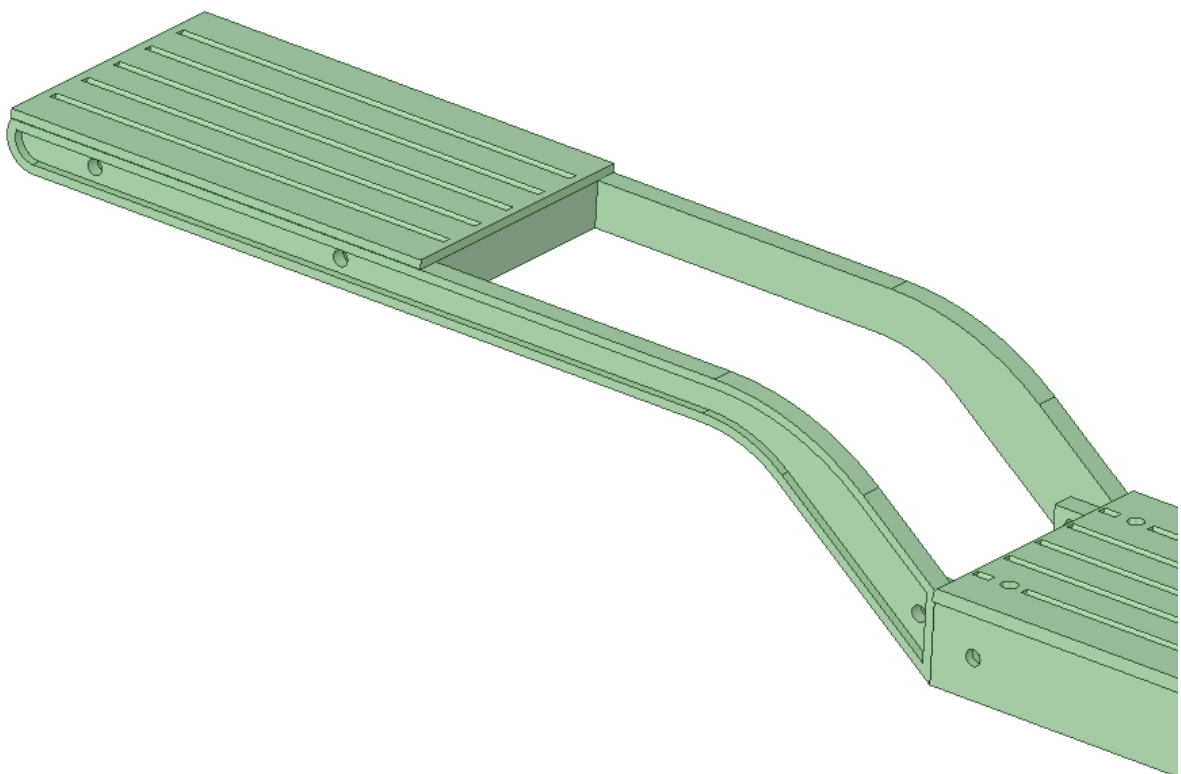
Plaats nu de achter bumper op het Chassis deel en zet deze vast met twee stuks 3M 16mm boutjes en moertjes. Het is mogelijk in totaal zes 5mm LED's in de bumper te plaatsen, bijvoorbeeld twee Rode, Geel of Oranje en twee Witte LED's, plaats daarna de beide afdek kapjes op de bumper om de bedrading weg te werken. Wil je op de bumper twee Spatflappen plaatsen dan kun je deze vast zetten met de twee Spatlap plaatjes en zes M2 10mm boutjes en moertjes. Ik lever ook de achterlicht glaasje als 3D Prints mee in de kleuren 2x Rood (*Achterlicht*), 2x Oranje (*Richting aanwijzers*) en 2x Wit (*Achteruitrij lichten*).



Plaats nu de Zwanenhals met Koppelingsplaat op het Chassis deel, en zet deze vast met twee stuks 3M 20mm boutjes en zelfborg moertjes.

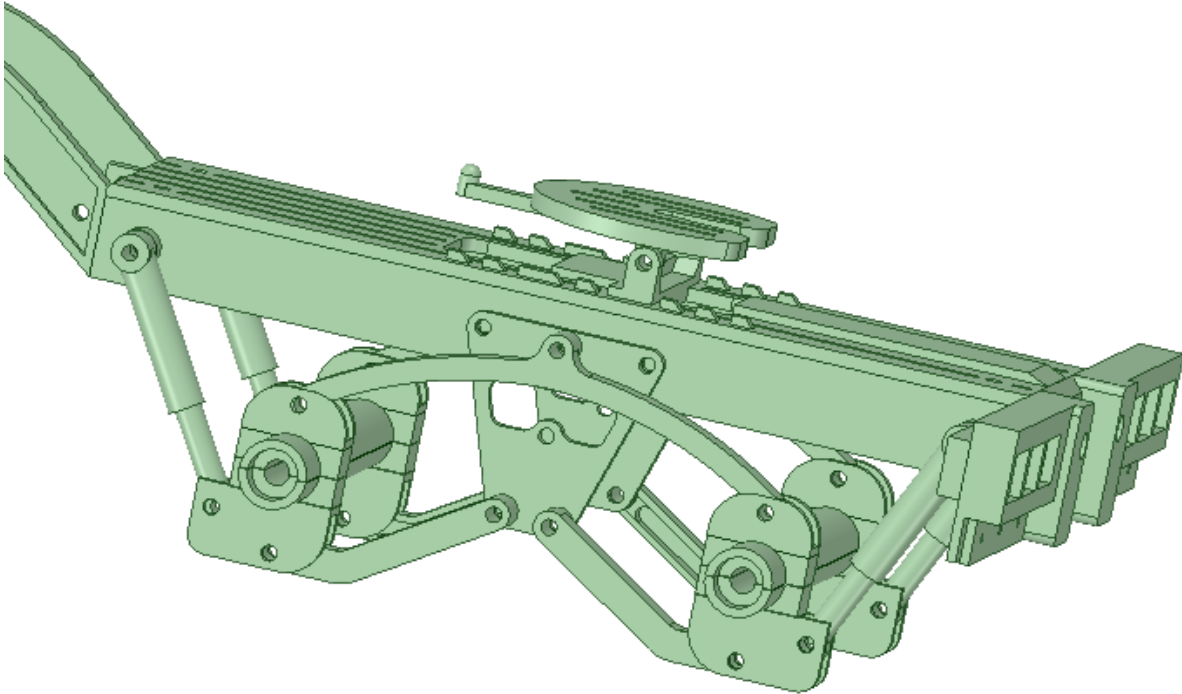


Daarna kun je het dekplaatje op de koppelingsplaat vastzetten.

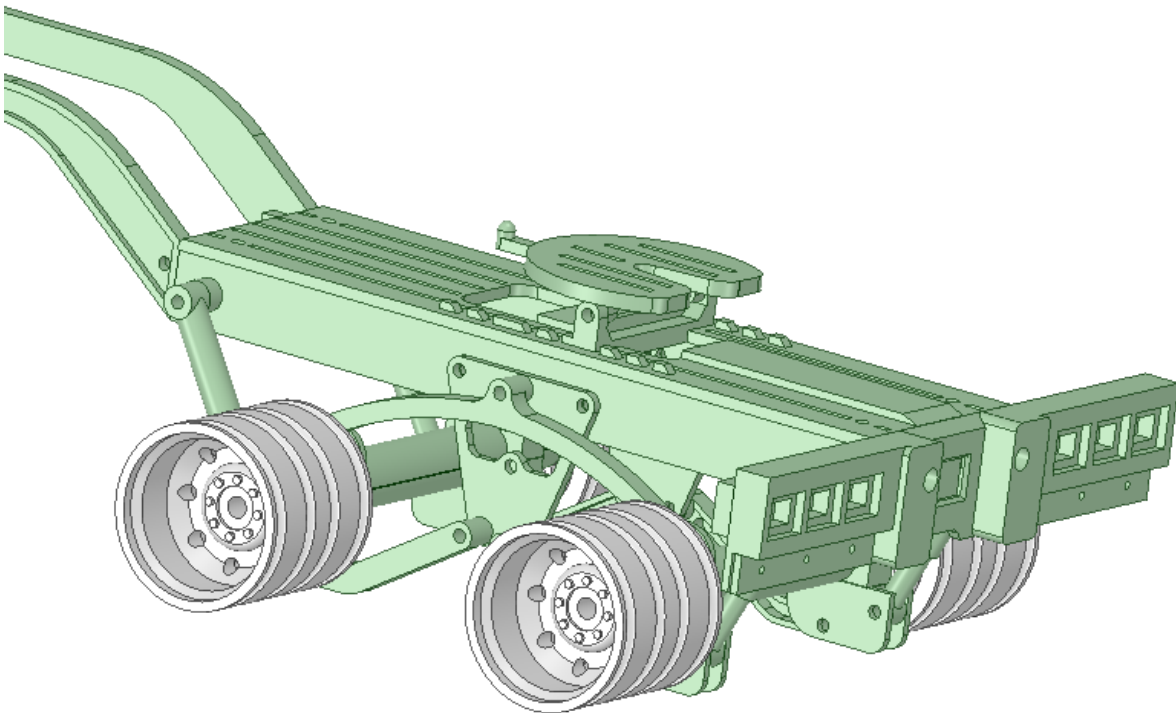


Hoewel er op deze Dolly originele Schokbrekers passen, lever ik ook een set 3D geprinte versie mee.

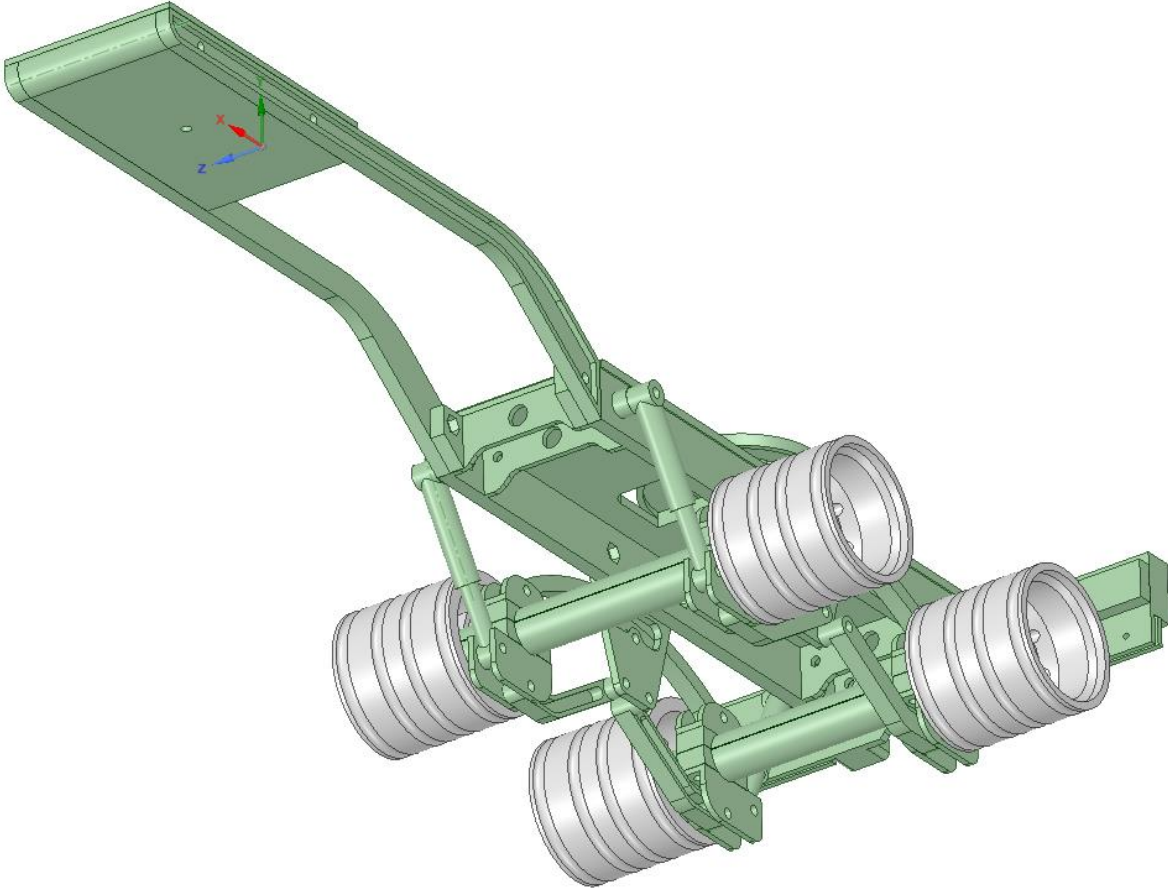
En gebruik ikzelf vier stuks Balpen veertjes in deze Schokbrekers om ze toch net echt te laten werken. Zet deze vast met twee stuks 3M 20mm boutjes en zelfborg moertjes.



Ook lever ik de vier dubbellucht wielvelgen mee, deze print ik in de kleur Zilver. Voor de wielvelgen gebruik ikzelf twee stuks 5mm draadas en 5mm zelfborg moeren om de wielvelgen vast te zetten.



Nog een blik gezien vanaf de onderkant van de Dolly.





Deze Twee assige Dolly met Zwanenhals is tegen een redelijk goedkopen vergoeding verkrijgbaar in mijn Online Webwinkel te vinden op www.wdevaal.nl

Er is ook een versie van deze Dolly maar dan voorzien van een Trekhaak koppeling i.p.v. een Zwanenhals.

Eventueel kunt U daar ook de bijbehorende acht benodigde bandjes als extra bijbestellen.

Suggesties zijn natuurlijk altijd welkom

Groetjes Willy's 3D Print Factory.

www.wdevaal.nl