

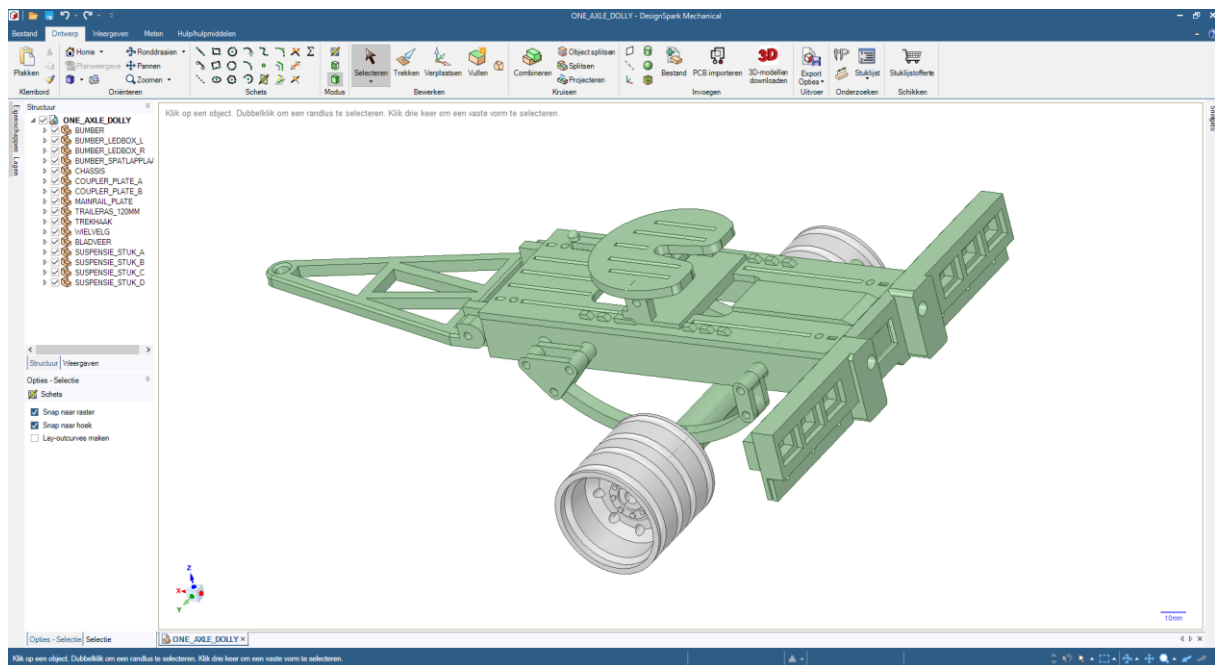


# Één assige Dolly

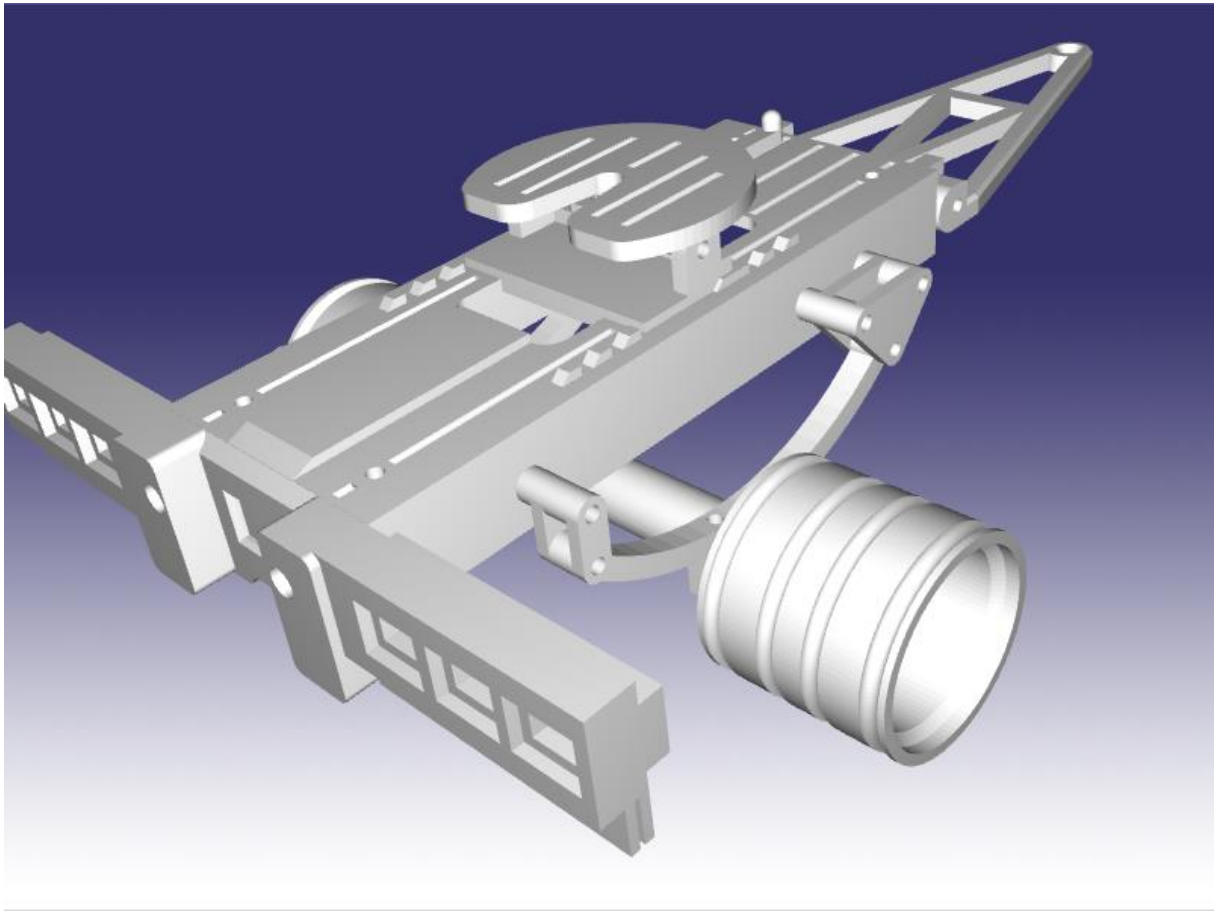
Ik heb een één assige Dolly met Trekhaak gemaakt, dit voor een eigen zelfbouw Dolly projecten.

Al deze onderdelen zijn passend gemaakt voor de standaard Tamiya chassis afmetingen.

De onderdelen heb ik getekend met een 3D ontwerp programma DesignSpark Mechanical.

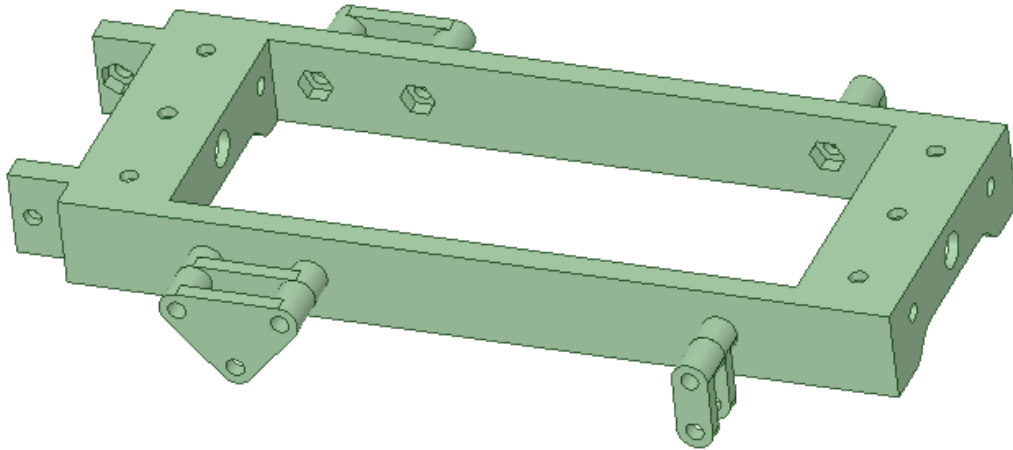


*Zelfbouw project:*

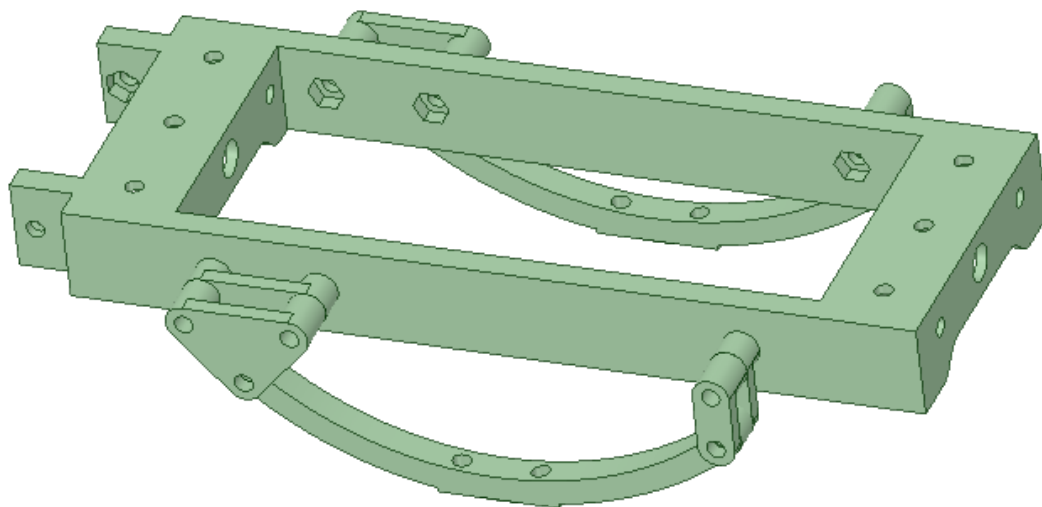


Alle onderdelen zijn 3D Prints en worden geleverd in de kleur Zwart.

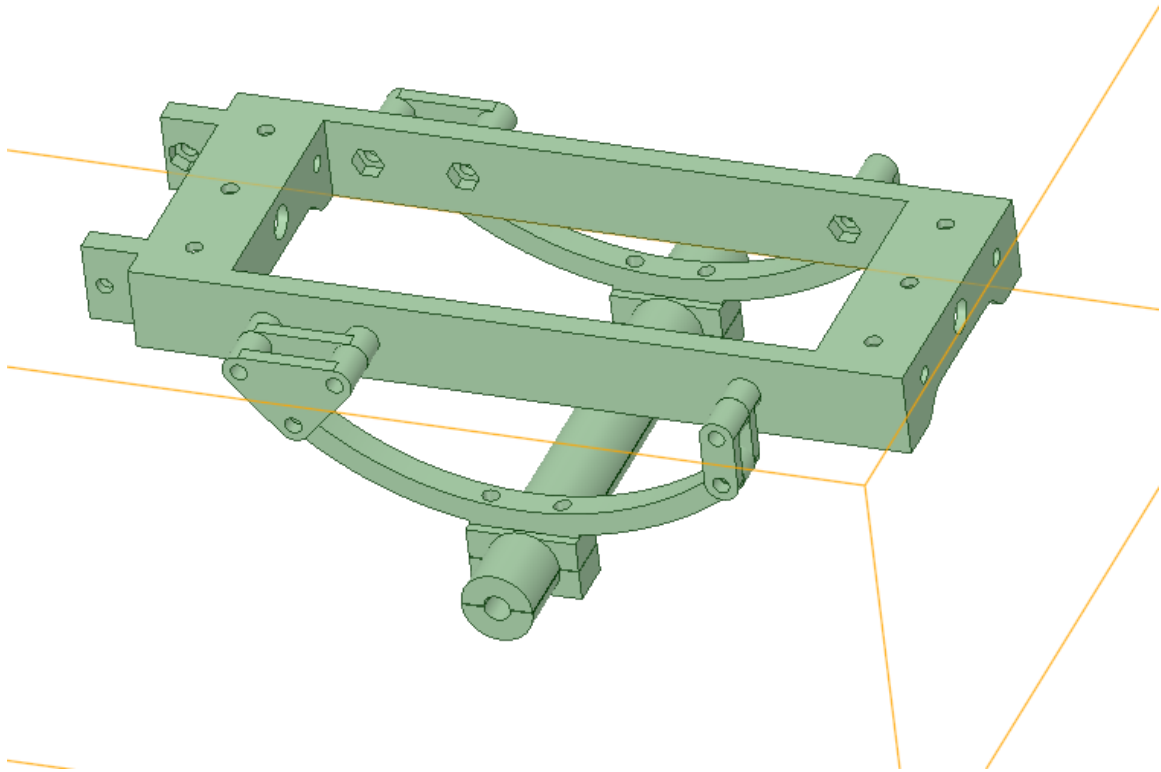
Je begint met het Chassis deel, waarop je de beiden Ophang platen bevestigt met vier stuks 3M 10mm boutjes en moertjes.



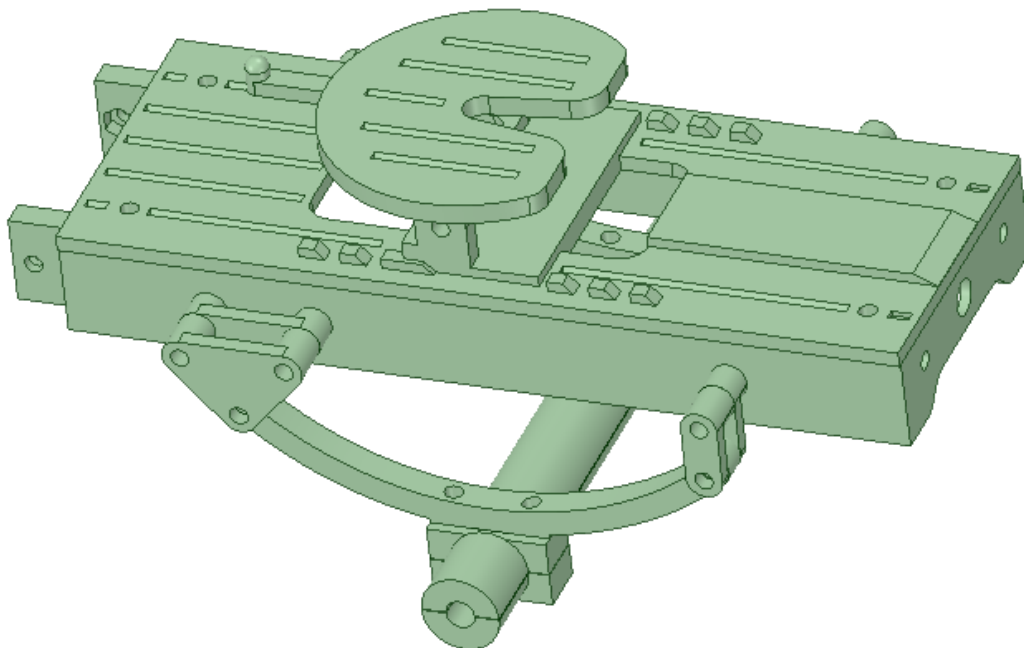
Daarna plaats je op de beiden Ophang platen de twee Bladveren, met twee stuks 3M 20mm boutjes en zelfborg moertjes.



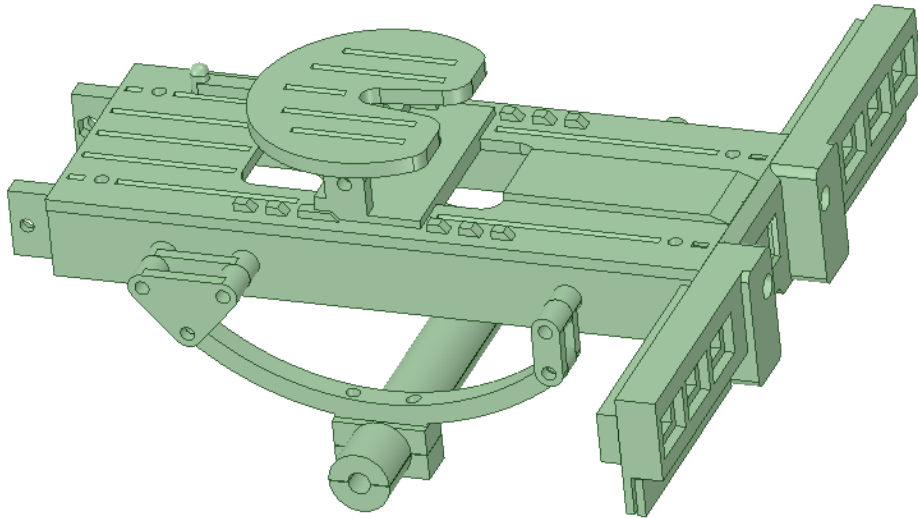
Nu monteer je eerst de wiel as, de as zelf bestaat uit twee delen die je als volg moet monteren aan de bladveer met twee stuks 3M 20mm boutjes en moertjes.



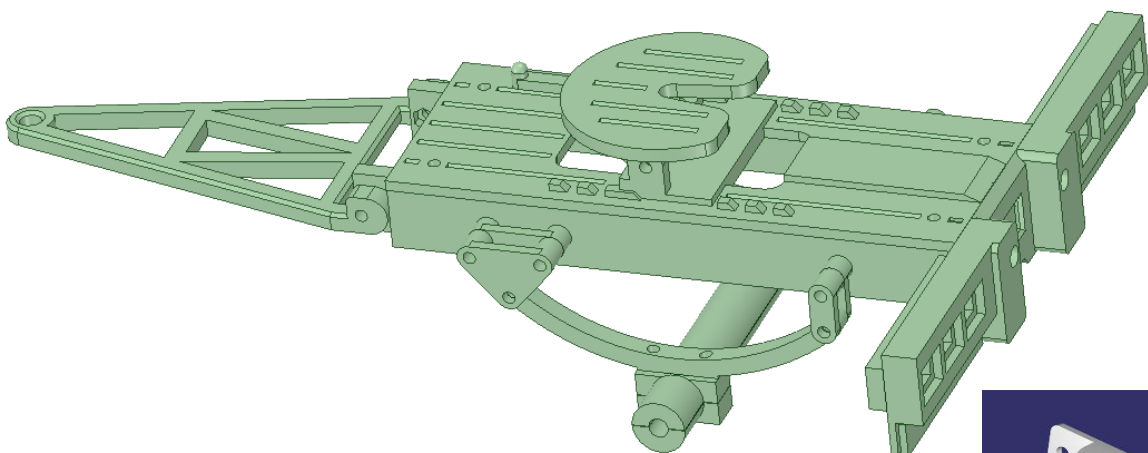
Op het Chassis deel plaatsen we nu de Mainrail plaat met de Coupler plaat en Coupler hendel. Zet de Mainrail plaat vast met vier stuks 3M 10mm boutjes en moertjes.



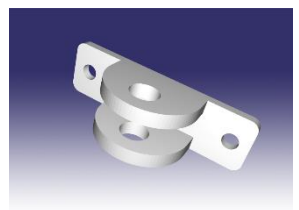
Plaats nu de achter bumper op het Chassis deel en zet deze vast met twee stuks 3M 16mm boutjes en moertjes. Het is mogelijk in totaal zes 5mm LED's in de bumper te plaatsen, bijvoorbeeld twee Rode, Geel of Oranje en twee Witte LED's, plaats daarna de beide afdek kapjes op de bumper om de bedrading weg te werken. Wil je op de bumper twee Spatflappen plaatsen dan kun je deze vast zetten met de twee Spatlap plaatjes en zes M2 10mm boutjes en moertjes. Ik lever ook de achterlicht glaasje als 3D Prints mee in de kleuren 2x Rood (*Achterlicht*), 2x Oranje (*Richting aanwijzers*) en 2x Wit (*Achteruitrij lichten*).



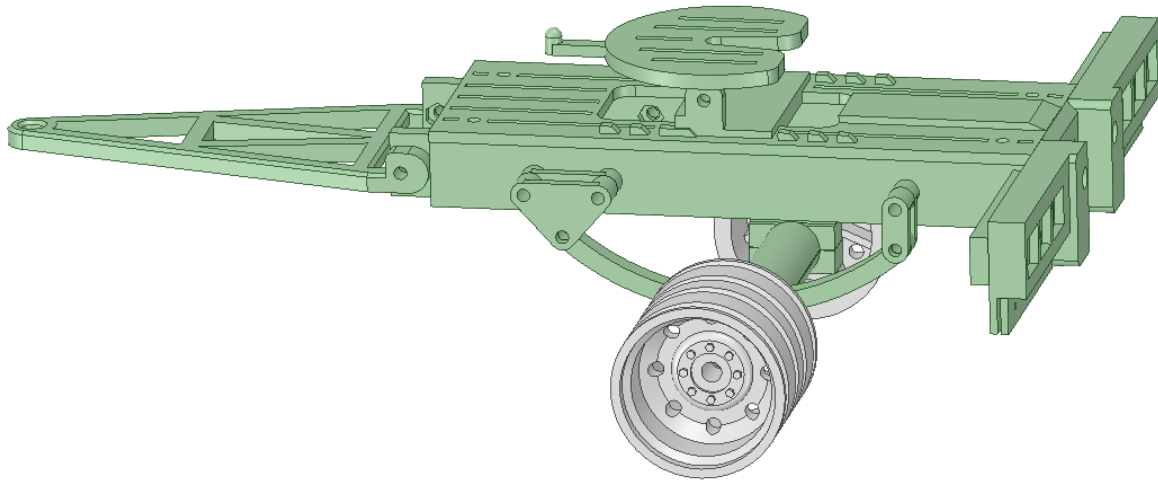
Plaats nu de Trekhaak op het Chassis deel, en zet deze vast met twee stuks 3M 20mm boutjes en zelfborg moertjes.



Een Trekhaak bevestiging voor op Uw Truck vind U eventueel ook op mijn Website.

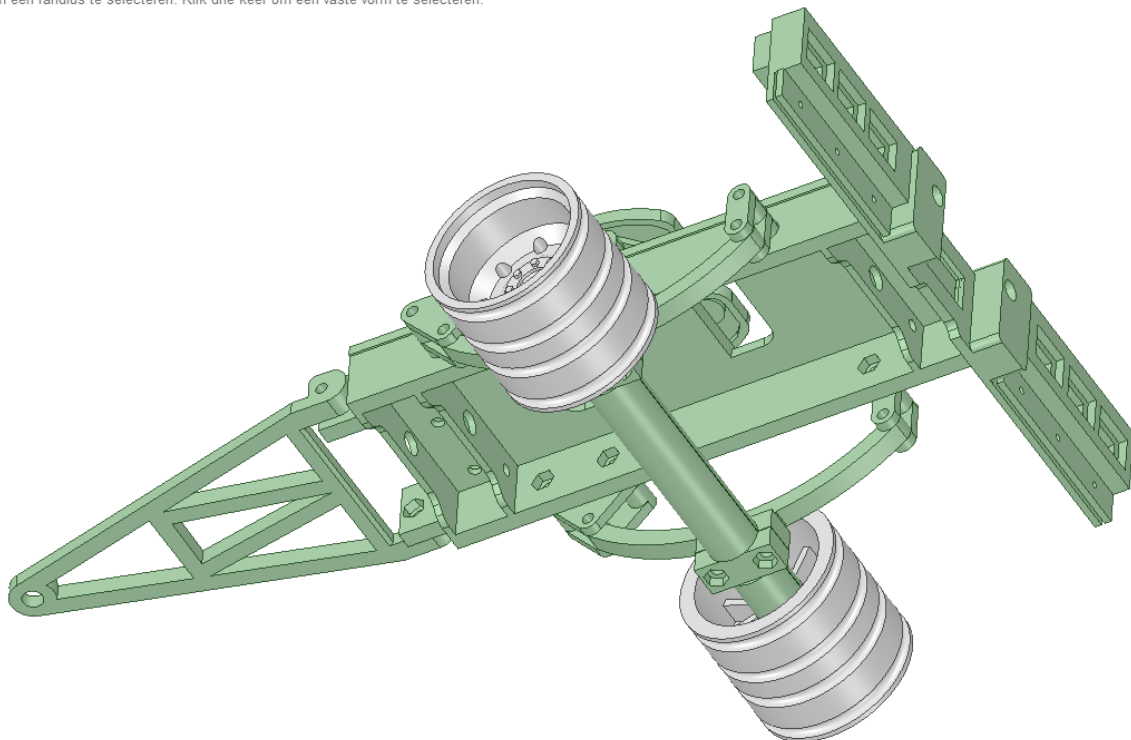


Ook lever ik de twee dubbellucht wielvelgen mee, deze print ik in de kleur Zilver. Voor de wielvelgen gebruik ik zelf twee stuks 5mm draadas en 5mm zelfborg moeren om de wielvelgen vast te zetten.



Nog een blik gezien vanaf de onderkant van de Dolly.

k om een randlus te selecteren. Klik drie keer om een vaste vorm te selecteren.





Deze één assige Dolly met Trekhaak is tegen een redelijk goedkopen vergoeding verkrijgbaar in mijn Online Webwinkel te vinden op [www.wdevaal.nl](http://www.wdevaal.nl)

Er is ook een versie van deze Dolly maar dan voorzien van een Zwanenhals koppeling i.p.v. een Trekhaak.

Suggesties zijn natuurlijk altijd welkom

Groetjes Willy's 3D Print Factory.

[www.wdevaal.nl](http://www.wdevaal.nl)